

ПластКомфорт–Тюмень

Инструкция по эксплуатации и уходу за окнами из ПВХ профиля



Адрес: 625053, г.Тюмень, ул.Чекистов д.26 стр.2
Тел.: +7(3452)41-85-02; +7(3452)39-39-29
Email: plast.com@mail.ru

PLASTCOMFORT.COM

Общие сведения

Оконные блоки и балконные двери ПВХ изготовлены в соответствии с требованиями ГОСТ 23166-99 (разд. 4-8), ГОСТ 30674-99 (разд. 5-8) и признаны годными к эксплуатации.

Декларация о соответствии №РОСС RU.АГ66.Н06542

Пластиковые окна применяются при остеклении жилых, промышленных зданий и соответствуют строительным нормам при условии соблюдения требований к монтажу и требований к микроклимату в жилых помещениях.

Современные окна из ПВХ-профиля обладают высокими изолирующими свойствами и рассчитаны на исправную службу в течение многих лет при условии правильного обслуживания и эксплуатации. Оконные конструкции, наряду с системами отопления, вентиляции и кондиционирования, являются неотъемлемой частью системы организации и поддержания параметров благоприятного климата в помещении. При эксплуатации изделий необходимо выполнять рекомендации, указанные в данной инструкции.

Установка современных окон из ПВХ-профиля не всегда решает проблемы, связанные с отсутствием необходимых климатических параметров в Вашей квартире. Например, появление влаги в виде конденсата свидетельствует об отсутствии эффективного процесса вывода из помещения влажного воздуха (не работает вытяжная вентиляция) или недостаточном конвективном воздухообмене в помещении (из-за неэффективной работы отопительной системы). Оконная фурнитура позволяет проветривать помещение несколькими способами. Для этого производителем фурнитуры предусмотрены механизмы, установка которых позволит Вам добиться наилучшего для Вашей квартиры воздухообмена.

Обращаем Ваше внимание на то, что согласно требованиям нормативной строительной документации:

- температура внутренней поверхности конструктивных элементов остекления окон зданий (кроме производственных) должна быть не ниже плюс $+3^{\circ}\text{C}$, а непрозрачных элементов окон - не ниже температуры точки росы при расчетной температуре наружного воздуха в холодный период года (СНиП 23-02-03 пп. 5.9, 5.10).

Расчетная температура холодной пятидневки по Тюменской области - -27°C

- требуемые параметры микроклимата в жилых помещениях приведены в таблице №1 (ГОСТ 30494-99 табл. №1, САНПИН 2.1.2.1002-00 приложение1).
- коэффициент сопротивления теплопередаче оконных конструкций в Тюменской области должен быть не менее **$0,56 \text{ м}^2\text{C}/\text{Вт}$**

ПРАВИЛА УХОДА ЗА ИЗДЕЛИЯМИ ИЗ ПВХ

Уход за рамой окна из ПВХ

Раму пластикового окна необходимо чистить с помощью обычного мыльного раствора, либо с помощью специальных моющих средств.

Внимание! Категорически запрещается использовать для удаления загрязнений с поверхности окон наждачную бумагу или другие чистящие средства, содержащие абразивные материалы, а также различные растворители.

При вытирании пыли с окна сухой тряпкой образуется статическое электричество. В результате этого окно загрязняется быстрее. Чтобы избежать статического электричества, используйте антистатик.

Уход за стеклом

- Наклейки с информацией о стекле необходимо удалить сразу после монтажа.
- Стекло – это крайне чувствительный материал. Нужно избегать сварочных работ вблизи стекла, т.к. стекло чувствительно к искрам.
- Остатки краски, цемента и т.д. надо немедленно удалить со стекла, прежде чем они высохнут.
- Поверхность стекла нужно мыть количеством воды, достаточным для ополаскивания, мягкой тряпкой или мочалкой, которая не содержит песчинок или других острых частиц.

Уход за резиновыми уплотнителями

- Уплотнители изготовлены из современного материала, который, тем не менее, подвержен естественному старению.
- Для сохранения эластичности и водоотталкивающих свойств необходимо два раза в год очищать его от грязи влажной салфеткой и протирать специальными средствами (глицерином и т.п.).

Внимание! Резиновые уплотнители не должны соприкасаться с концентрированными чистящими средствами или масляными субстанциями!

Очистка дренажных отверстий

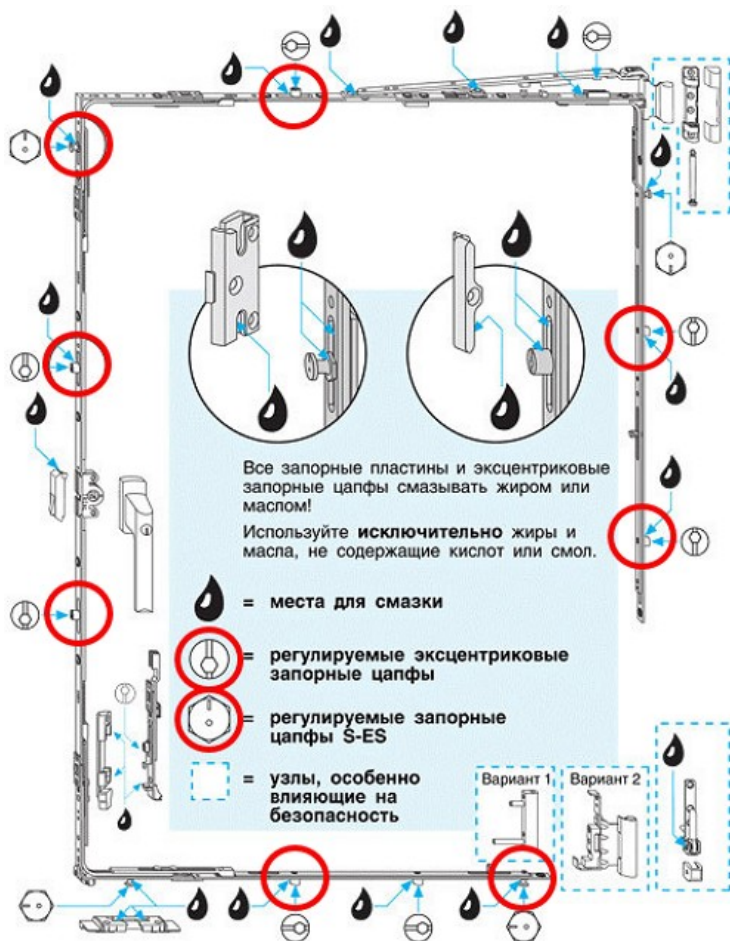
В каждом окне имеются водоотводящие каналы для вывода наружу влаги. Они расположены в нижней наружной части рамы (их легко обнаружить, открыв створку). В процессе эксплуатации необходимо регулярно осматривать дренажные отверстия и при необходимости очищать их от загрязнения.

Уход за оконной ручкой

Если оконная ручка пластикового окна ПВХ разболталась, в процессе эксплуатации, необходимо приподнять находящуюся под ней декоративную планку, повернуть ее из вертикального положения в горизонтальное положение и затянуть винты. Ваша ручка снова прочно зафиксирована.

Уход за фурнитурой окна

Все элементы фурнитуры **окна** следует предохранять от загрязнения или окрашивания. Для увеличения срока её использования и сохранения безупречного внешнего вида необходимо не менее 2-х раз в год смазывать все движущие составные части фурнитуры **окна** маслом, не содержащим смол и кислот (например, техническим вазелином или машинным маслом). Не допускается применение чистящих средств, нарушающих антикоррозийное покрытие фурнитуры **окна**. **ВАЖНО:** Непосредственно перед смазкой фурнитуры **окна** необходимо удалить с нее как сухую, так и влажную пыль/грязь.
Схема смазки оконной фурнитуры



Регулировка оконной фурнитуры

Необходимо не реже одного раза в год проводить следующие работы по обслуживанию фурнитуры:

Все подвижные детали и все места запоров поворотной-откидной фурнитуры необходимо смазывать; нанесение смазочного средства осуществляется кисточкой (возможно применение машинного масла). Трущиеся части фурнитуры необходимо смазывать минимум один раз в год:

- Техническим вазелином – цапфы и ответные планки
- Машинным маслом – внутренние узлы с помощью любой масленки через отверстия по периметру фурнитуры

Внимание! При обслуживании фурнитуры следует применять только такие чистящие средства по уходу, которые не повреждают антикоррозийное покрытие деталей фурнитуры. Не используйте агрессивные, кислотосодержащие чистящие средства.

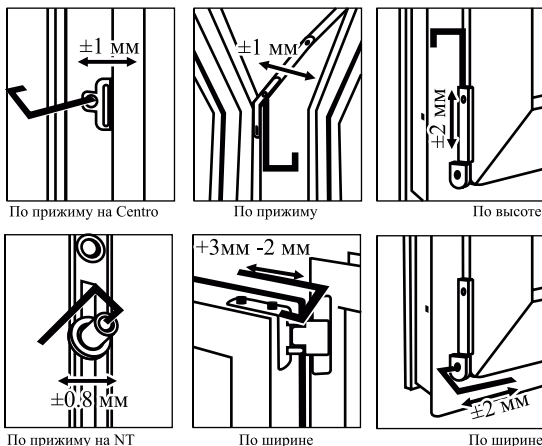


Схема мест регулировки

Необходимо беречь элементы фурнитуры от загрязнения, попадания краски, строительной штукатурки и прочих материалов при проведении ремонтно-строительных работ.

Использование будет легче, если при открывании и закрывании окна слегка нажимать на оконную раму.

Внимание! Нарушение правил эксплуатации может повлечь поломку изделий и отказ от гарантийных обязательств.

Внимание!

Регулировка фурнитуры, особенно в области нижних петель и ножиц, а также замена деталей и снятие (навешивание) створки должны проводиться только квалифицированными специалистами. **Неправильная регулировка может привести к полному выходу из строя окна.**

ВОЗМОЖНЫЕ НЕИСПРАВНОСТИ И МЕТОДЫ ИХ УСТРАНЕНИЯ.

Конденсация влаги

Как уже отмечалось, оконные конструкции из ПВХ профиля обладают высокой герметичностью, что является одним из достоинств, поскольку обеспечивают высокие тепло - и звукоизоляционные характеристики **окон** в целом. С другой стороны, повышенная герметичность **окон** может привести к изменению температурно - влажностного режима в помещении и, как следствие, к возможному конденсированию избыточной влаги на поверхностях оконного ПВХ профиля и стеклопакетов.

По ГОСТ 30494-96 «ЗДАНИЯ ЖИЛЫЕ И ОБЩЕСТВЕННЫЕ. ПАРАМЕТРЫ МИКРОКЛИМАТА В ПОМЕЩЕНИЯХ» и СанПиН 2.1.2.1002-00 «САНИТАРНО - ЭПИДЕМИОЛОГИЧЕСКИЕ ТРЕБОВАНИЯ К ЖИЛЫМ ЗДАНИЯМ И ПОМЕЩЕНИЯМ» в холодный период оптимальное значение температуры воздуха в жилых помещениях + 20, 22 °С, а относительной влажности воздуха 30, 45%, временно допускается температура воздуха + 18, 24 °С и относительная влажность не более 60%.

Наиболее простой и эффективный способ понижения влажности - регулярное проветривание помещений. При появлении конденсата откройте **окно** и оставьте его на некоторое время в наклонном положении. Также необходимо хорошо проветривать помещение в период интенсивного выделения влаги (приготовления пищи, стирки и сушки белья и т.д.) и сразу после этого. Выбор способа проветривания решается в каждом случае индивидуально, в зависимости от условий эксплуатации. Обязательно следует проверить работоспособность вытяжной вентиляции. После проведения ремонта в помещениях иногда нарушается их температурно – влажностный режим, но со временем он приходит в норму. Этот период, как правило, занимает один-два отопительных сезона.

- **Поддерживать в помещении оптимальную влажность (табл. №1).**

Для этого регулярно проветривайте помещение. Режим проветривания: 3-4 раза в день по 15 минут для каждого помещения. В холодное время года для проветривания помещений используйте режимы микропроветривания или встраиваемые приточные клапанные системы.

- **Поддерживать оптимальную температуру в помещениях (табл. №1)**

- **Проверять работу вентиляционных каналов.** Исправность вытяжной вентиляции можно проверить с помощью листа бумаги. При исправно работающей вентиляции тяга удерживает лист (объем заменяемого воздуха $3\text{ м}^3/\text{ч}$ на 1 м^2 жилого помещения).

- Отопительные приборы должны размещаться под оконным проемом, чтобы тепловые потоки обогревали и осушали поверхности окна.

- Подоконник Вашего окна должен иметь такую ширину, чтобы теплый воздух от отопительного прибора мог свободно подниматься вверх, вдоль плоскости окна, обеспечивая нормальную круговую циркуляцию воздуха в комнате. Желательно также, чтобы шторы и жалюзи не мешали проникновению теплого воздуха к окну ПВХ. Не рекомендуется перекрывать подоконной доской более 1/3 радиатора отопления, в случае если это невозможно, необходимо устраивать в подоконнике вентиляционные каналы (с декоративными решетками) для прямого прохождения теплового потока на окно смотрите рис.№1

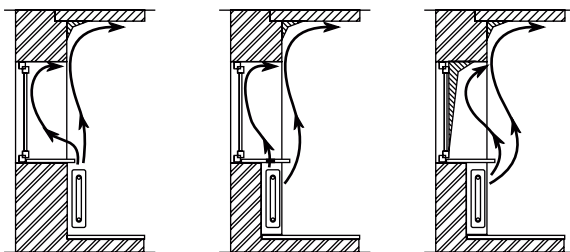


Рис №1 Движение тепловых потоков от радиатора отопления.

Период года	Наименование помещения	Температура воздуха, °С		относительная влажность, %	
		оптимальная	допустимая	оптимальная	допустимая, не более
Холодный	Жилая комната	20-22	18-24	45-30	60
Теплый		22-25	20—28	60-30	65

Табл. №1. Требуемые параметры микроклимата

Внимание: запрещается устанавливать нагревательные приборы вблизи окон и дверей. Это может привести к деформации пластика и трещинам в стеклопакетах

Требования по безопасности и меры предосторожности

Все операции с запорной ручкой следует выполнять без чрезмерных усилий и только тогда, когда створка находится в прижатом к раме положении. Попытки изменить функцию при открытой или недостаточно прижатой к коробке створке могут привести одновременно к повороту и наклону створки - двойному открыванию. Однако если все же избежать двойного открывания не удалось, не торопитесь вызывать мастера, попытайтесь восстановить работоспособность створки самостоятельно.

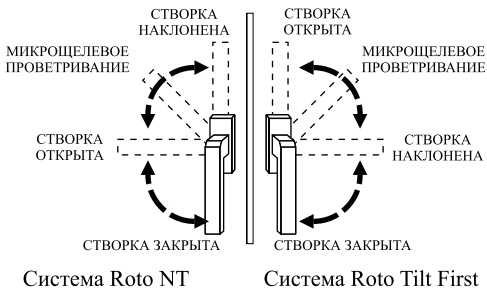


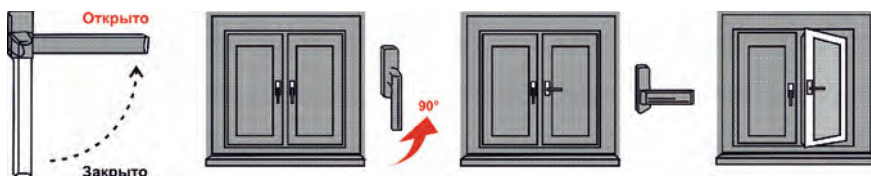
Рис. №2. Схема поворота ручки

При ветре и сквозняке окна и двери должны быть закрыты. Ветер и сквозняк по определению имеют место в том случае, если окно в откидном положении открывается или закрывается из-за возникшего давления или разряжения воздуха.

Фиксация открытого положения створок окон и дверей возможна только при установке дополнительных деталей фурнитуры (например, при установке ограничителей наклона и поворота створки - "гребенки").

Поворотное открывание

Для поворотного открывания створки следует повернуть ручку при прижатой к раме створке из положения «закрыто» на 90° в горизонтальное положение. Затем открываем створку. Для закрывания створки плотно прижмите створку к раме, далее поверните ручку из горизонтального положения в положение «закрыто».



Указания по использованию и меры предосторожности

Для обеспечения длительной, надежной и безопасной работы окна необходимо строго соблюдать приведенные ниже указания.



Не нагружайте створку дополнительной нагрузкой в вертикальном направлении.



Не допускайте сильного нажима или удара створки и откоса окна.



Не вставляйте между рамой и створкой посторонние предметы.



Для ограничения доступа детей используйте средства защиты от открывания окна (например, запирающиеся оконные ручки или блокировщик поворота створки).



Не оставляйте окно в открытом положении при сильном ветре.



Осторожно! Захлопывание створки может привести к травме. При открывании или закрывании не ставьте руки между рамой и створкой.

ГАРАНТИЙНЫЕ ОБЯЗАТЕЛЬСТВА НА ОКНА

Гарантийные обязательства

Предприятие гарантирует нормальную работу изделий при соблюдении правил по уходу, хранению и эксплуатации.

Гарантийному обслуживанию подлежат только те изделия, по которым был выполнен полный комплект услуг (замер, доставка, установка) силами фирмы-производителя, что позволяет иметь уверенность в точном соблюдении всех технических и технологических требований к продукции.

Обязательным условием гарантийного обслуживания является наличие у клиента договора или сервисной книжки на поставку и установку продукции.

Гарантийный срок службы изделия из ПВХ профиля:

- целостность профиля ПВХ и сварных швов (отсутствие скрытых производственных дефектов) — 5 лет.
- герметичность стеклопакетов (проникновение влаги внутрь стеклопакета через герметизирующий слой) — 5 лет;
- возникновение трещин на установленных стеклопакетах (если не подвергались механическим повреждениям) — 6 месяцев;
- уплотнители окна (отсутствие отслоений и растрескиваний) резиновые — 2 года.
- Работоспособность фурнитуры — 5 лет при условии правильной эксплуатации;

Целостность элементов фурнитуры (отсутствие скрытых производственных дефектов) — 3 года;

- сохранение регулировок фурнитуры — 1 год.

Гарантийный срок на монтажный шов:

- монтажный шов, выполненный без парогидроизоляции — 2 года (лоджии, балконы, холодные помещения);
- монтажный шов, выполненный согласно ГОСТ(с парогидроизоляцией) — 5 лет.

Гарантийные сроки на прочие элементы:

- Отливы, отделочные уголки, нащельники, подоконники и откосы (пожелтение, изменение формы) — 1 год;
- противомоскитные сетки (отсутствие скрытых производственных дефектов) — 6 месяцев;
 - доводчик двери — 6 месяцев;
 - прочие элементы — 6 месяцев.

Гарантийные обязательства не распространяются в следующих случаях:

- дефекты вызваны стихийными бедствиями (пожар, наводнения, землетрясения и т.п.);
- механические повреждения в процессе эксплуатации (царапины, вмятины, разбитое стекло и т.п.);
 - утерян акт сдачи-приемки изделия или в нем сделаны исправления;
 - нарушения правил эксплуатации и ухода за изделием;
- присутствуют следы самостоятельного ремонта и постороннего вмешательства.

Не относится к гарантийным видам работ:

- регулировка фурнитуры, если истек гарантийный срок сохранения регулировочных настроек;
 - смазка фурнитуры;
 - смазка и уход за уплотнениями;
- уход за профилями окна, подоконниками, откосами и т.п.

ОСОБЫЕ УСЛОВИЯ

ПВХ – профиль

Претензии по внешнему виду профиля принимаются, если видны дефекты с расстояния 0,6-0,8 м при равномерной освещенности не менее 300 лк (ГОСТ 30673-99).

Претензии по качеству поверхности не принимаются, если в период эксплуатации нарушения произошли из-за использования очистительных средств с абразивами, кислотами и пр. или в случае термической деформации поверхностей ПВХ – профилей под воздействием нагревательных, осветительных приборов, открытого пламени.

Стекло, стеклопакеты

По ГОСТ 111-2001 для стекла марки М1, используемого для производства стеклопакетов, допускаются не более одного внутреннего порока стекла (пузыри и т.д.) размером от 0,5 до 2,0 мм, или царапина длиной не более 10 мм на 1 кв.м стекла.

Осмотр производится при освещенности 300 лк с расстояния 0,5 – 0,7 м.

Фурнитура, уплотнители

Претензии на работу фурнитуры и уплотнителей не принимаются в случае обнаружения в рабочих механизмах фурнитуры и на поверхностях уплотнителей строительного мусора, штукатурного раствора, высохших красок или мастик.

Монтаж

Претензии по качеству выполнения монтажных работ не принимаются, если в течение 30 календарных дней не проводилась заделка оконных откосов. Своевременная и правильная заделка внутренних и внешних откосов является обязательным условием эксплуатации изделий, т.к. пеноуеплитель под воздействием влаги и ультрафиолетового излучения теряет свои теплозащитные и звукоизоляционные свойства. Для заделки откосов пользуйтесь услугами организаций, имеющих соответствующие лицензии

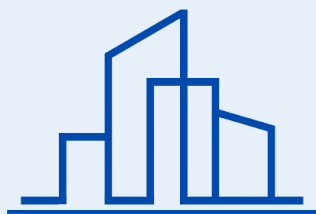
Претензии не принимаются, если при монтаже конструкций вскрываются скрытые полости стен, потолков, полов и пр. заполненные водой. Работы по герметизации производятся по отдельному наряд-заказу и оплате.

При возникновении любых вопросов, связанных с эксплуатацией оконных блоков Вы можете связаться с отделом гарантийного обслуживания.

При своевременном и правильном уходе окна прослужат Вам долгое время!

**Помните, бережное отношение к Вашему окну и своевременный уход,
надолго продлят срок его эксплуатации и оно
будет радовать Вас не один десяток лет.**

**А при возникновении любых неисправностей или при
обнаружении дефектов, обращайтесь в нашу сервисную службу,
будем рады Вам помочь.**



ПластКомфорт-Тюмень

P L A S T C O M F O R T . C O M